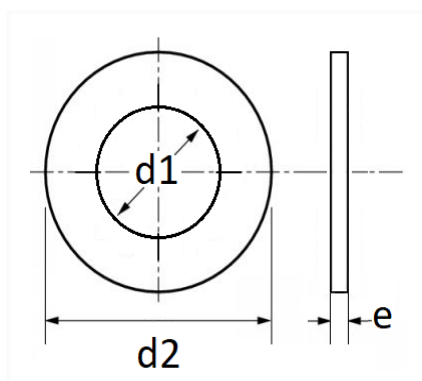


1 Allée des Bouleaux -F-95110 SANNOIS
 +33 (0)1 39 98 55 00
 info@restagraf.com

JOINT DE BOUCHON DE VIDANGE Ø 12 X 16 X 1,5 mm CUIVRE PLAT



Code article	Nb de références	Nb de pièces	Conditionnement
227368	1	3	BLISTER
7368	1	10	SACHET
40866	1	100	BOÎTE



Informations techniques	
d1	12 mm
d2	16 mm
e	1.5 mm

Matières

CUIVRE

Correspondances constructeurs*

ALTERNATIVE À
CHEVROLET

7603012106

ALTERNATIVE À
CHEVROLET

9777112180

Correspondances constructeurs*			
ALTERNATIVE À DAEWOO	7603012106	ALTERNATIVE À DAEWOO	9777112180
ALTERNATIVE À MERCEDES	N007603012106	B.M.W	07119963132
CHRYSLER - JEEP	5175341AA	CHRYSLER - JEEP	6106000AA
FIAT	10261060	FIAT	K04720703
MERCEDES-BENZ	N007603012102	MERCEDES-BENZ	N007603012110
OPEL (GM) N° Catalogue	2091072	OPEL (GM) N° de Pièce	95512713
TOYOTA / LEXUS	9006938021	TOYOTA / LEXUS	90118WA019

* Informations non contractuelles données à titre indicatif