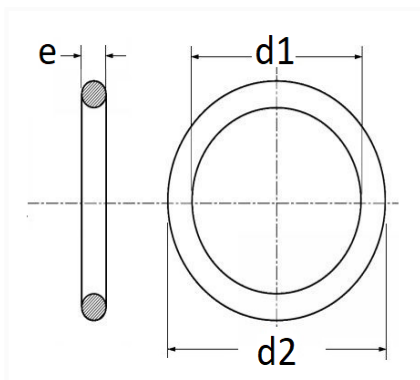


1 Allée des Bouleaux -F-95110 SANNOIS
 +33 (0)1 39 98 55 00
 info@restagraf.com

DICHTUNG FÜR ÖLABLASSSTOPFEN Ø 12,2 X 17 X 2 mm KUPFER RUND



Item code	Number of References	Number of pieces	Conditioning
227346	1	4	BLISTER
7346	1	10	BEUTEL
40858	1	100	BEHÄLTER



Technical informations	
d1	12.2 mm
d2	17 mm
e	2 mm

Materials
KUPFER