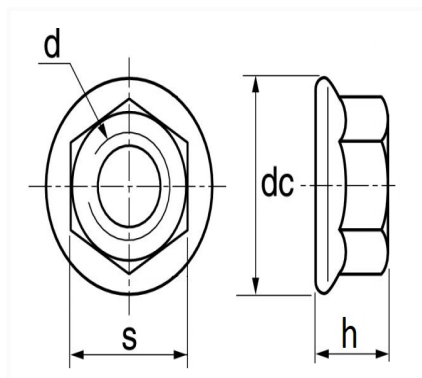


1 Allée des Bouleaux -F-95110 SANNOIS
 +33 (0)1 39 98 55 00
 info@restagraf.com

ÉCROU HEXAGONAL À EMBASE CL8 M8-1.25



Code article	Nb de références	Nb de pièces	Conditionnement
839	1	30	SACHET
228382	1	5	BLISTER



Informations techniques	
s	13 mm
h	8 mm
d	M8 x 1.25
dc	17.9 mm

Matières

ACIER CLASSE 8.8

Correspondances constructeurs*

CITROËN - PEUGEOT	693654	RENAULT	7703033025
-------------------	--------	---------	------------

Correspondances constructeurs*

RENAULT	7703033206	RENAULT	8200424524
---------	------------	---------	------------

* Informations non contractuelles données à titre indicatif
