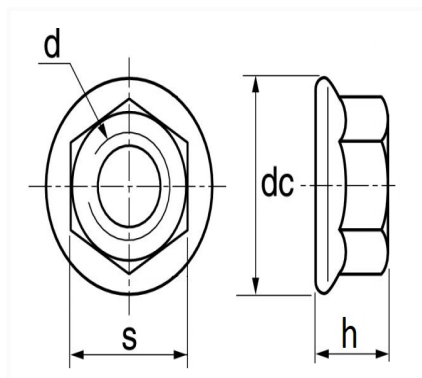


1 Allée des Bouleaux -F-95110 SANNOIS  
 +33 (0)1 39 98 55 00  
 info@restagraf.com

## ÉCROU HEXAGONAL À EMBASE CL8 M5-0.80



Code article	Nb de références	Nb de pièces	Conditionnement
836	1	55	SACHET



Informations techniques	
s	8 mm
h	5 mm
d	M5 x 0.80
dc	11.8 mm

### Matières

ACIER CLASSE 8

### Correspondances constructeurs\*

FIAT	0014059111	FIAT	14059111
------	------------	------	----------

Correspondances constructeurs\*

RENAULT	7703033043	RENAULT	7703033168
---------	------------	---------	------------

\* Informations non contractuelles données à titre indicatif

---