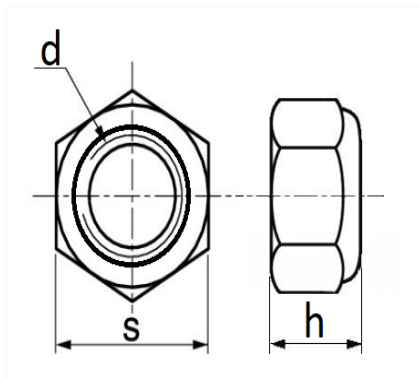


1 Allée des Bouleaux -F-95110 SANNOIS
 +33 (0)1 39 98 55 00
 info@restagraf.com

ÉCROU HEXAGONAL AUTO-FREINÉ À BAGUE NYLON CL10 M12-1.25 DIN 982



Code article	Nb de références	Nb de pièces	Conditionnement
833	1	5	SACHET



Informations techniques	
s	18 mm
h	14.9 mm
d	M12 x 1.25

Matières

ACIER CLASSE 10