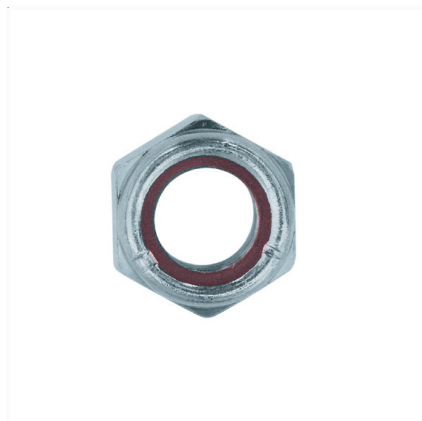
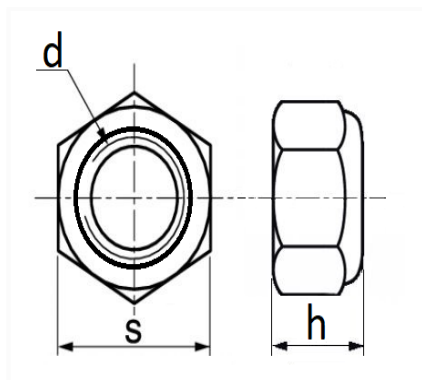


1 Allée des Bouleaux -F-95110 SANNOIS  
 +33 (0)1 39 98 55 00  
 info@restagraf.com

## ÉCROU HEXAGONAL AUTO-FREINÉ À BAGUE NYLON CL8 M12-1.75 DIN 982



Code article	Nb de références	Nb de pièces	Conditionnement
831	1	10	SACHET
40425	1	50	BOÎTE



Informations techniques	
s	18 mm
h	14.9 mm
d	M12 x 1.75

### Matières

ACIER CLASSE 8

### Correspondances constructeurs\*

CITROËN - PEUGEOT	693987	RENAULT	7703034110
-------------------	--------	---------	------------

\* Informations non contractuelles données à titre indicatif