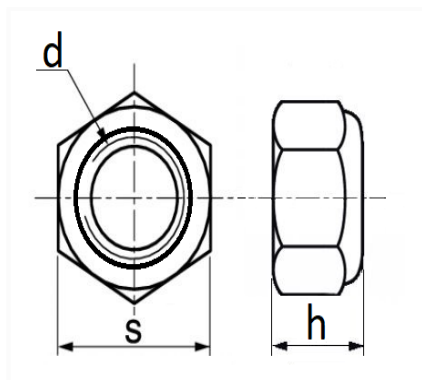


1 Allée des Bouleaux -F-95110 SANNOIS  
 +33 (0)1 39 98 55 00  
 info@restagraf.com

## ÉCROU HEXAGONAL AUTO-FREINÉ À BAGUE NYLON CL8 M10-1.50 DIN 982



Code article	Nb de références	Nb de pièces	Conditionnement
830	1	15	SACHET
40424	1	100	BOÎTE



Informations techniques	
s	17 mm
h	11.9 mm
d	M10 x 1.50

### Matières

ACIER CLASSE 8

### Correspondances constructeurs\*

CITROËN - PEUGEOT 362230

\* Informations non contractuelles données à titre indicatif