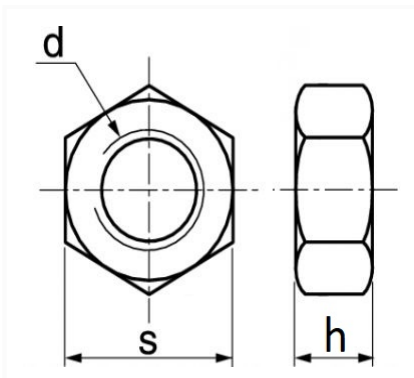


**ÉCROU HEXAGONAL CL8 M8-1.25 DIN 934**


Code article	Nb de références	Nb de pièces	Conditionnement
814	1	45	SACHET
40404	1	200	BOÎTE
220814	1	25	BLISTER



Informations techniques	
s	13 mm
h	6.5 mm
d	M8 x 1.25

**Matières**

ACIER CLASSE 8

**Correspondances constructeurs\***

CITROËN - PEUGEOT	693206	OPEL (GM) N° Catalogue	2064895
-------------------	--------	------------------------	---------

Correspondances constructeurs\*

OPEL (GM) N° de Pièce	11095322	RENAULT	7903032018
-----------------------	----------	---------	------------

\* Informations non contractuelles données à titre indicatif

---