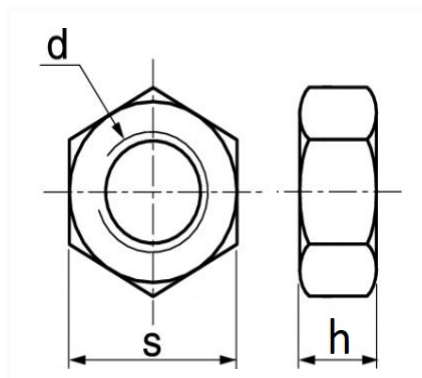


1 Allée des Bouleaux -F-95110 SANNOIS  
 +33 (0)1 39 98 55 00  
 info@restagraf.com

## ÉCROU HEXAGONAL CL8 M5-0.80 DIN 934



Code article	Nb de références	Nb de pièces	Conditionnement
811	1	110	SACHET
40401	1	200	BOÎTE



Informations techniques	
s	8 mm
h	4 mm
d	M5 x 0.80

### Matières

ACIER CLASSE 8

### Correspondances constructeurs\*

CITROËN - PEUGEOT	693308	RENAULT	7903032006
-------------------	--------	---------	------------

\* Informations non contractuelles données à titre indicatif