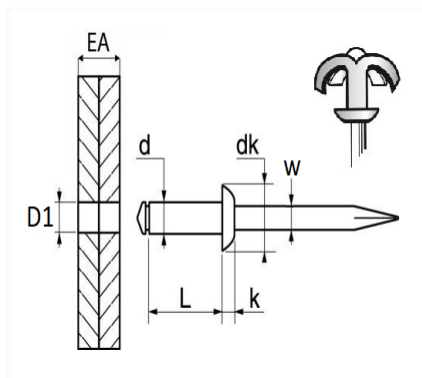


1 Allée des Bouleaux -F-95110 SANNOIS
 +33 (0)1 39 98 55 00
 info@restagraf.com

RIVET ÉPANOUI NOIR Ø 4 X 20 mm



Code article	Nb de références	Nb de pièces	Conditionnement
224866	1	20	BLISTER
4716	1	34	SACHET
4915	1	250	BOÎTE



Informations techniques	
d	4 mm
L	20 mm
dk	10 mm
k	1.7 mm
w	2.25 mm
EA	12 → 15 mm
D1	4.2 mm

Matières

CORPS ALU / TIGE ACIER

Correspondances constructeurs*

CITROËN - PEUGEOT

696662

* Informations non contractuelles données à titre indicatif