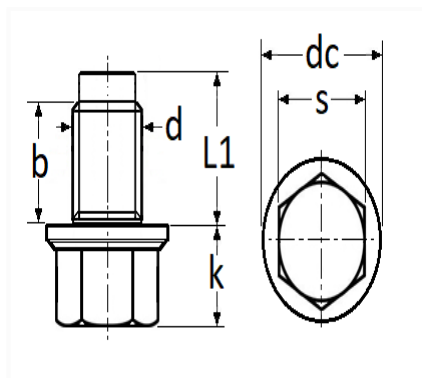


1 Allée des Bouleaux -F-95110 SANNOIS  
 +33 (0)1 39 98 55 00  
 info@restagraf.com

## BOUCHON ET JOINT DE VIDANGE M12-1,25 X 22 mm



Code article	Nb de références	Nb de pièces	Conditionnement
221490	2	2	BLISTER



Informations techniques	
s	14 mm
k	9 mm
dc	22 mm
L1	22 mm
b	17.5 mm
d	M12 x 1.25

### Matières

ACIER

### Correspondances constructeurs\*

ALTERNATIVE À CITROËN	6822ER	ALTERNATIVE À DAIHATSU	9004341087000
--------------------------	--------	---------------------------	---------------

Correspondances constructeurs*			
ALTERNATIVE À PEUGEOT	6822ER	ALTERNATIVE À TOYOTA	9004341087
ALTERNATIVE À TOYOTA	9034112032	ALTERNATIVE À TOYOTA	90341T0017

\* Informations non contractuelles données à titre indicatif

---