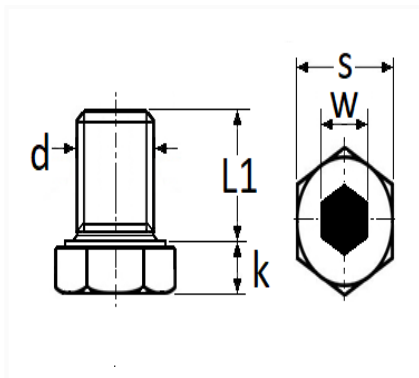


**BOUCHON DE VIDANGE M12-1,50 X 11 mm AVEC JOINT NON ASSEMBLÉ**


Code article	Nb de références	Nb de pièces	Conditionnement
221487	2	1	BLISTER



Informations techniques	
s	17 mm
w	6 mm
k	3 mm
L1	11 mm
d	M12 x 1.50

**Matières**

ACIER

**Correspondances constructeurs\***

ALTERNATIVE À BMW	07119909703	ALTERNATIVE À BMW	11131742994
-------------------	-------------	-------------------	-------------

Correspondances constructeurs\*

ALTERNATIVE À BMW	11137553918	ALTERNATIVE À BMW	11137568309
ALTERNATIVE À LAND ROVER	LSF000010		

\* Informations non contractuelles données à titre indicatif

---