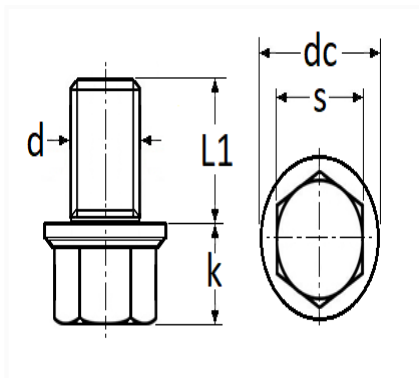


BOUCHON DE VIDANGE M12-1,25 X 12,5 mm AVEC JOINTS NON ASSEMBLÉS


Code article	Nb de références	Nb de pièces	Conditionnement
221483	3	1	BLISTER



Informations techniques	
s	14 mm
dc	21.7 mm
k	9.5 mm
L1	12.5 mm
d	M12 x 1.25

Matières

ACIER

Correspondances constructeurs*

ALTERNATIVE À BMW	11137791817	ALTERNATIVE À DAIHATSU	9004341041000
-------------------	-------------	------------------------	---------------

Correspondances constructeurs*			
ALTERNATIVE À DAIHATSU	9034112012000	ALTERNATIVE À MITSUBISHI	MQ700457
ALTERNATIVE À NISSAN	1112801M00	ALTERNATIVE À NISSAN	1112801M01
ALTERNATIVE À NISSAN	1112801M05	ALTERNATIVE À NISSAN	1112801M0B
ALTERNATIVE À NISSAN	111281P100	ALTERNATIVE À NISSAN	111289C600
ALTERNATIVE À NISSAN	111289C60A	ALTERNATIVE À NISSAN	11128BX000
ALTERNATIVE À NISSAN	11128BX00A	ALTERNATIVE À RENAULT	1112801M00
ALTERNATIVE À RENAULT	1112801M0B	ALTERNATIVE À TOYOTA	9034112012
ALTERNATIVE À TOYOTA	9034112023	ALTERNATIVE À TOYOTA	9034112026
ALTERNATIVE À TOYOTA	90341A0007	ALTERNATIVE À TOYOTA	90341T0004

* Informations non contractuelles données à titre indicatif