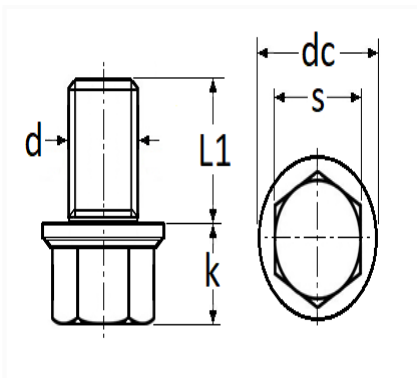


## BOUCHON ET JOINT DE VIDANGE M14-1,5 X 24 mm



Code article	Nb de références	Nb de pièces	Conditionnement
221482	2	2	BLISTER



Informations techniques	
s	13 mm
dc	19 mm
k	9 mm
L1	24 mm
d	M14 x 1.50

## Matières

ACIER

## Correspondances constructeurs\*

ALTERNATIVE À  
CHRYSLER

5073945AA

ALTERNATIVE À  
DAEWOO

6629973130

Correspondances constructeurs*			
ALTERNATIVE À MERCEDES	A0009905317	ALTERNATIVE À MERCEDES	A0019901817
ALTERNATIVE À MERCEDES	A1119970330	ALTERNATIVE À MERCEDES	A6019970230
ALTERNATIVE À MITSUBISHI	MU010645	ALTERNATIVE À VOLKSWAGEN	00A103193B

\* Informations non contractuelles données à titre indicatif

---