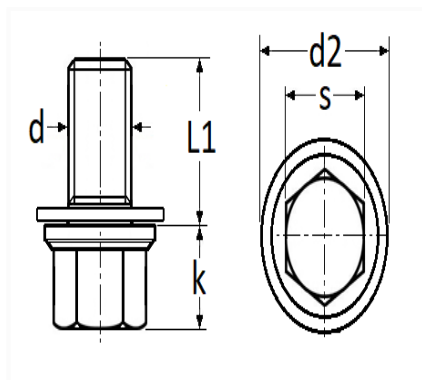


1 Allée des Bouleaux -F-95110 SANNOIS
 +33 (0)1 39 98 55 00
 info@restagraf.com

BOUCHON DE VIDANGE M14-1,5 X 22 mm AVEC JOINT ASSEMBLÉ



Code article	Nb de références	Nb de pièces	Conditionnement
221470	1	1	BLISTER
40752	1	10	BOÎTE



Informations techniques	
s	19 mm
d2	19.8 mm
k	7.6 mm
L1	22 mm
d	M14 x 1.50

Matières

ACIER

Correspondances constructeurs*

ALTERNATIVE À AUDI	N91101401	ALTERNATIVE À AUDI	N91101402
--------------------	-----------	--------------------	-----------

Correspondances constructeurs*			
ALTERNATIVE À SEAT	N91101401	ALTERNATIVE À SEAT	N91101402
ALTERNATIVE À SKODA	N91101401	ALTERNATIVE À SKODA	N91101402
ALTERNATIVE À VOLKSWAGEN	N91101401	ALTERNATIVE À VOLKSWAGEN	N91101402
CHRYSLER - JEEP	68004313AA	FORD Finis	1459212
FORD Finis	2579863	FORD N° Technique	6M216B709AA
MITSUBISHI	BD150178	MITSUBISHI	MN980017
RENAULT SAMSUNG MOTORS	23221	VOLKSWAGEN	N90813201
VOLKSWAGEN	N90813202		

* Informations non contractuelles données à titre indicatif