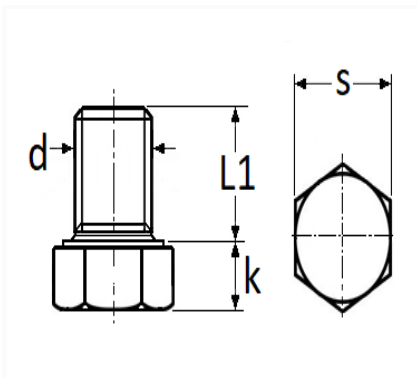


BOUCHON DE VIDANGE M14-1,50 X 13 mm AVEC JOINT NON ASSEMBLÉ



Code article	Nb de références	Nb de pièces	Conditionnement
221469	2	1	BLISTER



Informations techniques	
s	19 mm
k	7.6 mm
L1	13 mm
d	M14 x 1.50

Matières

ACIER

Correspondances constructeurs*

ALTERNATIVE À
CHEVROLET

9275631

ALTERNATIVE À
CHEVROLET

94501841

Correspondances constructeurs*			
ALTERNATIVE À DAEWOO	9275631	ALTERNATIVE À DAEWOO	94501841
ALTERNATIVE À HONDA	90013PLZD00	ALTERNATIVE À MAZDA	Y70110404
ALTERNATIVE À OPEL	652475	ALTERNATIVE À OPEL	6524910
ALTERNATIVE À OPEL	652492	ALTERNATIVE À OPEL	90409376
ALTERNATIVE À OPEL	9275631	ALTERNATIVE À OPEL	94027565
ALTERNATIVE À SAAB	4502142		

* Informations non contractuelles données à titre indicatif
