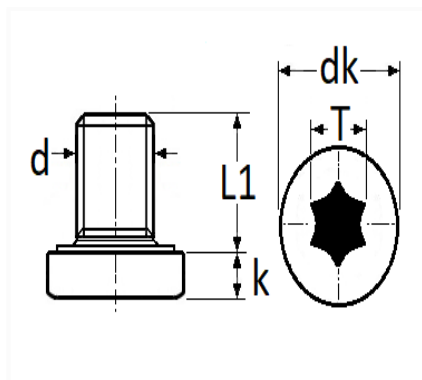


1 Allée des Bouleaux -F-95110 SANNOIS
 +33 (0)1 39 98 55 00
 info@restagraf.com

BOUCHON DE VIDANGE M14-1,5 X 10 mm AVEC JOINT ASSEMBLÉ



Code article	Nb de références	Nb de pièces	Conditionnement
221468	1	1	BLISTER
40751	1	10	BOÎTE



Informations techniques	
T	X45
dk	25 mm
k	3.5 mm
L1	10 mm
d	M14 x 1.50

Matières

ACIER

Correspondances constructeurs*

CHEVROLET - DAEWOO	55567681	CITROËN - PEUGEOT	031142
--------------------	----------	-------------------	--------

Correspondances constructeurs*			
FIAT	46823509	FIAT	6000627951
FIAT	71753110	FIAT	71753293
FORD Finis	1722061	OPEL (GM) N° Catalogue	4708537
OPEL (GM) N° Catalogue	652315	OPEL (GM) N° Catalogue	652457
OPEL (GM) N° Catalogue	652477	OPEL (GM) N° Catalogue	652976
OPEL (GM) N° Catalogue	652978	OPEL (GM) N° de Pièce	90502556
OPEL (GM) N° de Pièce	93177277	OPEL (GM) N° de Pièce	93193367
OPEL (GM) N° de Pièce	95526807	OPEL (GM) N° de Pièce	96023264
OPEL (GM) N° de Pièce	98016867	SAAB	9543356
SUZUKI	1151884E00	SUZUKI	1659063P00
SUZUKI	1659085E00	SUZUKI	1659086J00
SUZUKI	16590M86J00	SUZUKI	16590M86J30000
SUZUKI	16590N86J00		

* Informations non contractuelles données à titre indicatif