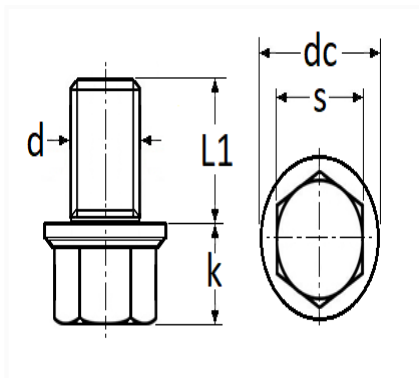


## BOUCHON ET JOINT DE VIDANGE M14-1,5 X 16.5 mm



Code article	Nb de références	Nb de pièces	Conditionnement
221467	3	3	BLISTER



Informations techniques	
s	13 mm
dc	23 mm
k	10 mm
L1	16.5 mm
d	M14 x 1.50

## Matières

ACIER

## Correspondances constructeurs\*

ALTERNATIVE À FORD	1454117	ALTERNATIVE À FORD	3240264
--------------------	---------	--------------------	---------

Correspondances constructeurs*			
ALTERNATIVE À FORD	6732529	ALTERNATIVE À JAGUAR	JZS100098
ALTERNATIVE À MAZDA	1E0310404	ALTERNATIVE À SAAB	8731762
ALTERNATIVE À SAAB	9132929		

\* Informations non contractuelles données à titre indicatif

---