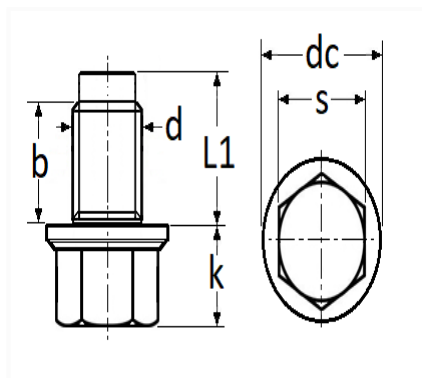


1 Allée des Bouleaux -F-95110 SANNOIS  
 +33 (0)1 39 98 55 00  
 info@restagraf.com

## BOUCHON DE VIDANGE M14-1,5 X 21 mm AVEC JOINT ASSEMBLÉ



Code article	Nb de références	Nb de pièces	Conditionnement
221465	1	1	BLISTER
40750	1	10	BOÎTE



Informations techniques	
s	13 mm
k	13 mm
dc	28 mm
L1	21 mm
b	13 mm
d	M14 x 1.50

### Matières

ACIER

### Correspondances constructeurs\*

ALTERNATIVE À ALFA ROMEO	46347536	ALTERNATIVE À CHRYSLER	06507741AA
-----------------------------	----------	---------------------------	------------

Correspondances constructeurs*			
ALTERNATIVE À CHRYSLER	K06507741AA	ALTERNATIVE À FIAT	46347536
ALTERNATIVE À FIAT	55224611	ALTERNATIVE À FIAT	55232574
ALTERNATIVE À FORD	3936485	ALTERNATIVE À JAGUAR	LR154091
ALTERNATIVE À JEEP	06507741AA	ALTERNATIVE À JEEP	46347536
ALTERNATIVE À JEEP	K06507741AA	ALTERNATIVE À LAND ROVER	LR154091
CITROËN - PEUGEOT	016736	CITROËN - PEUGEOT	031132
FIAT	9659107280	FORD Finis	1013938
FORD Finis	2261879	FORD N° Technique	97JM6730BA
FORD N° Technique	97JM6730CA	FORD N° Technique	F6TZ6730BA
JAGUAR	AJ813202	JAGUAR	AJ83017
JAGUAR	AJ88461	LAND ROVER	4594914
LAND ROVER	LR073675	MAZDA	1E0010404
MAZDA	YF091046Y	VOLKSWAGEN	WHT011376
VOLVO	30711617		

\* Informations non contractuelles données à titre indicatif