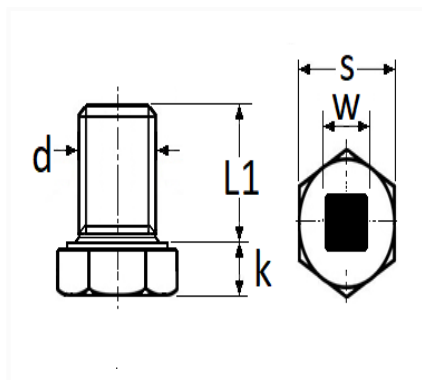


1 Allée des Bouleaux -F-95110 SANNOIS  
 +33 (0)1 39 98 55 00  
 info@restagraf.com

## BOUCHON ET JOINT DE VIDANGE M16-1,5 X 16 mm



Code article	Nb de références	Nb de pièces	Conditionnement
221460	2	2	BLISTER



Informations techniques	
s	21 mm
w	8 mm
k	5.5 mm
L1	16 mm
d	M16 x 1.50

### Matières

ACIER

### Correspondances constructeurs\*

ALTERNATIVE À CITROËN	024306	ALTERNATIVE À PEUGEOT	024306
--------------------------	--------	--------------------------	--------

\* Informations non contractuelles données à titre indicatif