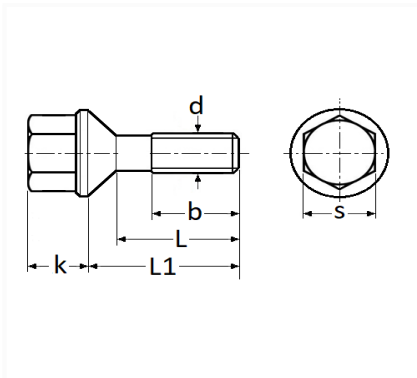


**VIS DE ROUE M12-1.25 X 26 mm JANTE TÔLE**


Code article	Nb de références	Nb de pièces	Conditionnement
221456	1	1	BLISTER
1456	1	4	BOÎTE BROCHABLE



Informations techniques	
s	19 mm
k	21 mm
L1	33 mm
L	26 mm
b	19 mm
d	M12 x 1.25

**Matières**

ACIER

**Correspondances constructeurs\***

CITROËN - PEUGEOT	540535	SUBSTITUABLE À CITROËN	540545
-------------------	--------	---------------------------	--------

Correspondances constructeurs*			
SUBSTITUABLE À CITROËN	540547	SUBSTITUABLE À CITROËN	540555
SUBSTITUABLE À CITROËN	540557	SUBSTITUABLE À CITROËN	540559
SUBSTITUABLE À PEUGEOT	540545	SUBSTITUABLE À PEUGEOT	540547
SUBSTITUABLE À PEUGEOT	540555	SUBSTITUABLE À PEUGEOT	540557
SUBSTITUABLE À PEUGEOT	540559		

\* Informations non contractuelles données à titre indicatif

---