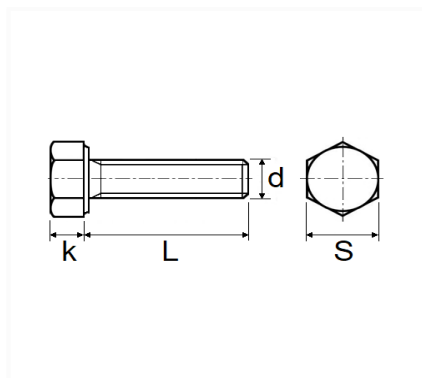


**VIS À MÉTAUX TÊTE H CL8.8 ZN BLANC M6-1.00 X 25 mm DIN 933**


Code article	Nb de références	Nb de pièces	Conditionnement
805	1	40	SACHET
40110	1	100	BOÎTE



Informations techniques	
s	10 mm
k	4 mm
L	25 mm
d	M6 x 1.00

**Matières**

ACIER CLASSE 8.8

**Correspondances constructeurs\***

CITROËN	24325039	CITROËN - PEUGEOT	692181
---------	----------	-------------------	--------

Correspondances constructeurs\*

PEUGEOT	699383	RENAULT	7703001123
---------	--------	---------	------------

\* Informations non contractuelles données à titre indicatif

---