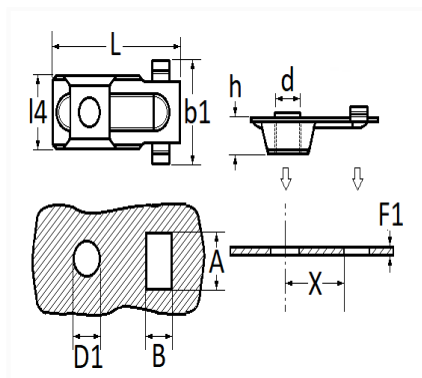


ÉCROU CAGE MÉTAL M10-1.50 POUR ATTELAGE



Code article	Nb de références	Nb de pièces	Conditionnement
221399	1	2	BLISTER
1399	1	4	SACHET



Informations techniques	
L	50 mm
b1	27.3 mm
l4	19.6 mm
h	10.4 mm
d	M10 x 1.50
D1	12.3 mm
B	13 mm
A	20.2 mm
F1	1.5 → 1.75 mm
X	18.45 mm

Matières

ACIER