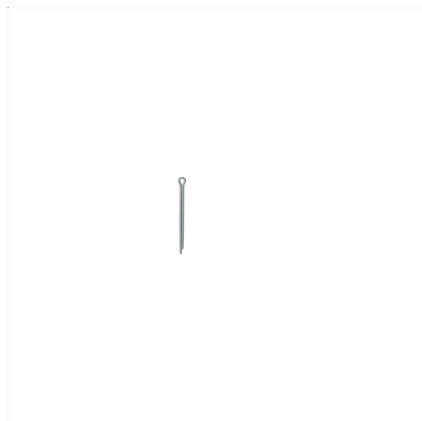
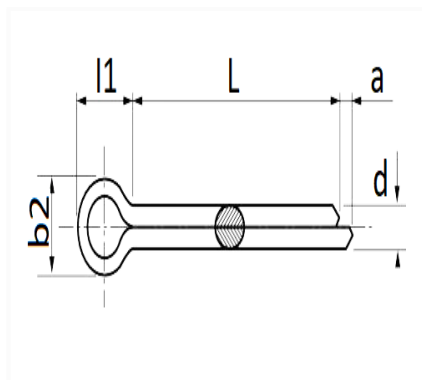


1 Allée des Bouleaux -F-95110 SANNOIS
 +33 (0)1 39 98 55 00
 info@restagraf.com

GOUPILLE FENDUE Ø 2 X 30 mm DIN 94



Code article	Nb de références	Nb de pièces	Conditionnement
220903	1	45	BLISTER
903	1	75	SACHET



Informations techniques	
L	30.75 → 33.25 mm
b2	3.2 → 3.6 mm
l1	4 mm
d	1.7 → 1.8 mm
a	1.3 → 2.5 mm

Matières

ACIER

Correspondances constructeurs*

CITROËN - PEUGEOT	696922	RENAULT	1089020352
-------------------	--------	---------	------------

* Informations non contractuelles données à titre indicatif