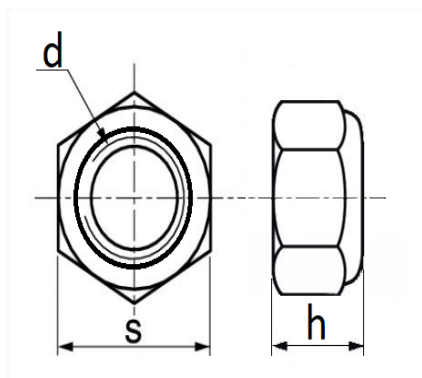


1 Allée des Bouleaux -F-95110 SANNOIS  
 +33 (0)1 39 98 55 00  
 info@restagraf.com

## ÉCROU HEXAGONAL AUTO-FREINÉ À BAGUE NYLON CL8 M6-1.00 DIN 982



Code article	Nb de références	Nb de pièces	Conditionnement
220827	1	19	BLISTER
827	1	30	SACHET
40421	1	200	BOÎTE



Informations techniques	
s	10 mm
h	8 mm
d	M6 x 1.00

### Matières

ACIER CLASSE 8

### Correspondances constructeurs\*

CITROËN - PEUGEOT	693978	PEUGEOT	699372
-------------------	--------	---------	--------

Correspondances constructeurs\*

RENAULT	7703034008	RENAULT	7703034232
---------	------------	---------	------------

\* Informations non contractuelles données à titre indicatif

---