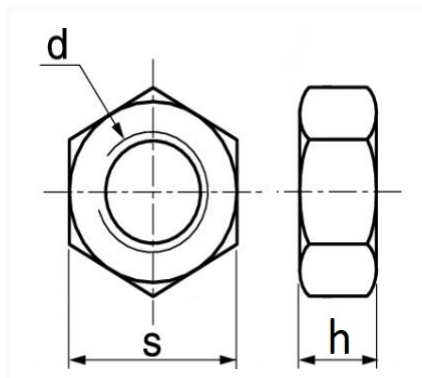


ÉCROU HEXAGONAL CL8 M6-1.00 DIN 934


Code article	Nb de références	Nb de pièces	Conditionnement
220812	1	38	BLISTER
812	1	65	SACHET
40402	1	200	BOÎTE



Informations techniques	
s	10 mm
h	5.2 mm
d	M6 x 1.00

Matières

ACIER CLASSE 8

Correspondances constructeurs*

CITROËN - PEUGEOT	693626	NISSAN	01211S601E
-------------------	--------	--------	------------

Correspondances constructeurs*

RENAULT

7703032131

* Informations non contractuelles données à titre indicatif
