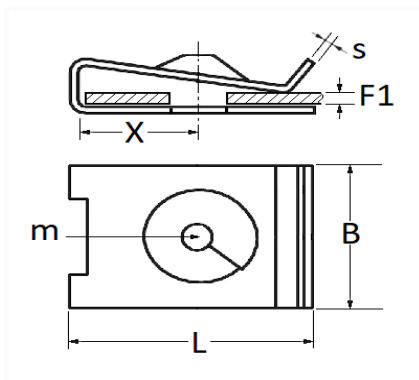


1 Allée des Bouleaux -F-95110 SANNOIS  
 +33 (0)1 39 98 55 00  
 info@restagraf.com

**CRIMPGEWINDEKLEMMEN + KREUZSCHLITZSCHRAUBE (HALBRUNDKOPF) Ø 4,2 X 16 mm**



Item code	Number of References	Number of pieces	Conditioning
220347	2	30	BLISTER



Technical informations	
L	16 mm
B	12 mm
X	8.5 mm
s	0.6 mm
F1	0.6 → 1.4 mm
m	Vis à Tôle Ø 4.2 mm

Materials
STAHL