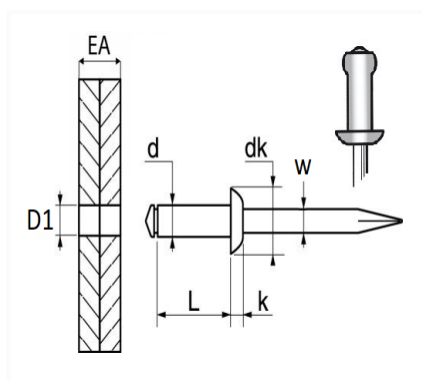


1 Allée des Bouleaux -F-95110 SANNOIS  
 +33 (0)1 39 98 55 00  
 info@restagraf.com

## RIVET ALU MULTI-SERRAGE TÊTE LARGE Ø 6,4 x 14 mm PORTE



Code article	Nb de références	Nb de pièces	Conditionnement
139000	1	20	SACHET



Informations techniques	
d	6.4 mm
L	14 mm
dk	19 mm
k	2 mm
w	3.65 mm
EA	1 → 8.5 mm
D1	6.5 → 6.9 mm

### Matières

CORPS ALU / TIGE ACIER

### Correspondances constructeurs\*

VOLKSWAGEN N91189501

\* Informations non contractuelles données à titre indicatif