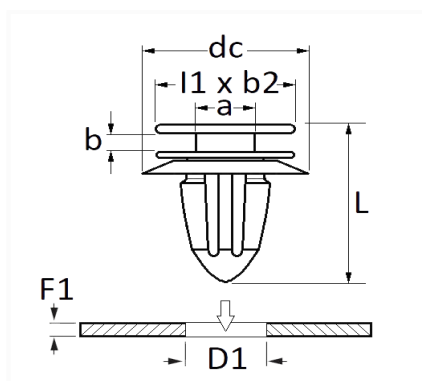


1 Allée des Bouleaux -F-95110 SANNOIS
 +33 (0)1 39 98 55 00
 info@restagraf.com

AGRAFE DE MOULURE BANDEAU D'ÉCLAIRAGE PLAQUE DE POLICE



Code article	Nb de références	Nb de pièces	Conditionnement
130157	1	6	SACHET



Informations techniques	
l1	10 mm
b2	9 mm
dc	14 mm
b	1.6 mm
a	4 mm
L	16 mm
D1	9 mm
F1	0.6 → 1.6 mm

Matières

POLYACETAL COPOLYMERE

Correspondances constructeurs*

TOYOTA / LEXUS

7681750010

* Informations non contractuelles données à titre indicatif