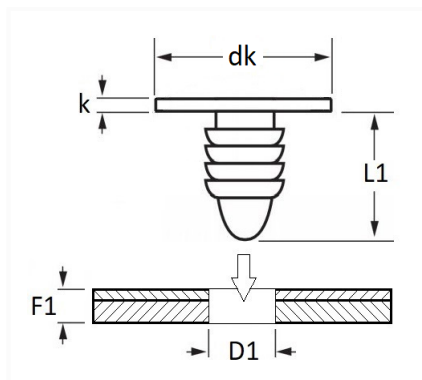


1 Allée des Bouleaux -F-95110 SANNOIS
 +33 (0)1 39 98 55 00
 info@restagraf.com

AGRAFE DE JOINT Ø 4,8 → 5,2 mm ANTI-SALISSURE PORTE



Code article	Nb de références	Nb de pièces	Conditionnement
130149	1	10	SACHET



Informations techniques	
dk	10.9 mm
k	1.5 mm
L1	7.5 mm
D1	4.8 → 5.2 mm
F1	3 → 3.3 mm

Matières

POLYAMIDE 6

Correspondances constructeurs*

TOYOTA / LEXUS 9046706084

* Informations non contractuelles données à titre indicatif