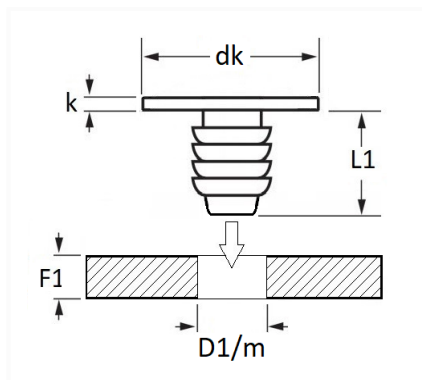


1 Allée des Bouleaux -F-95110 SANNOIS  
 +33 (0)1 39 98 55 00  
 info@restagraf.com

## OBTURATEUR M10



Code article	Nb de références	Nb de pièces	Conditionnement
130143	1	10	SACHET



Informations techniques	
dk	18.5 mm
k	3.5 mm
L1	10 mm
D1	7.5 → 9 mm
m	Tarudage M10
F1	1.2 → 4.5 mm

### Matières

POLYAMIDE 66

### Correspondances constructeurs\*

NISSAN 0165801501

\* Informations non contractuelles données à titre indicatif