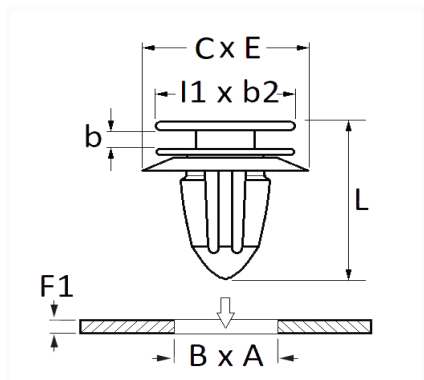


1 Allée des Bouleaux -F-95110 SANNOIS  
 +33 (0)1 39 98 55 00  
 info@restagraf.com

## AGRAFE DE MOULURE ÉLARGISSEUR D'AILE



Code article	Nb de références	Nb de pièces	Conditionnement
130138	1	10	SACHET



Informations techniques	
l1	20 mm
b2	12 mm
C	20 mm
E	18 mm
b	2.5 mm
L	19.4 mm
B	9 mm
A	9 mm
F1	1.8 mm

### Matières

POLYACETAL COPOLYMERE

### Correspondances constructeurs\*

CITROËN	YQ00109880	OPEL (GM) N° Catalogue	2073199
---------	------------	------------------------	---------

Correspondances constructeurs\*

OPEL (GM) N° de Pièce	11611111	OPEL (Stellantis)	YQ00109880
-----------------------	----------	-------------------	------------

\* Informations non contractuelles données à titre indicatif

---