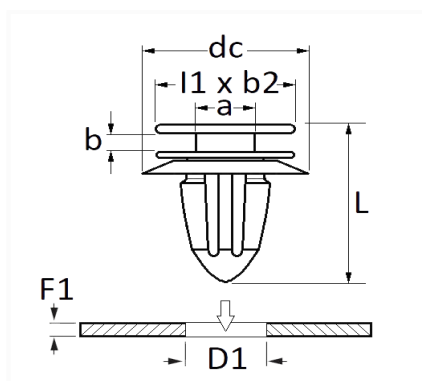


1 Allée des Bouleaux -F-95110 SANNOIS
 +33 (0)1 39 98 55 00
 info@restagraf.com

AGRAFE DE MOULURE PORTE AV ET AR



Code article	Nb de références	Nb de pièces	Conditionnement
130136	1	15	SACHET



Informations techniques	
l1	9 mm
b2	6.5 mm
dc	13 mm
b	2 mm
a	3.5 mm
L	14.4 mm
D1	6 → 6.25 mm
F1	0.66 → 1 mm

Matières

POLYACETAL COPOLYMERE

Correspondances constructeurs*

CITROËN	YQ00114080	OPEL (GM) N° Catalogue	39113929
---------	------------	------------------------	----------

Correspondances constructeurs*			
OPEL (GM) N° de Pièce	39031882	OPEL (GM) N° de Pièce	39113929
OPEL (Stellantis)	YQ00114080	PEUGEOT	YQ00114080

* Informations non contractuelles données à titre indicatif
