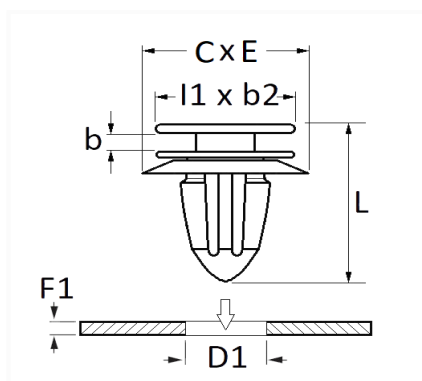


1 Allée des Bouleaux -F-95110 SANNOIS
 +33 (0)1 39 98 55 00
 info@restagraf.com

AGRAFE DE MOULURE ÉLARGISSEUR D'AILE



Code article	Nb de références	Nb de pièces	Conditionnement
130135	1	10	SACHET



Informations techniques	
l1	26 mm
b2	16 mm
b	2.75 mm
L	22 mm
C	20 mm
E	14 mm
D1	9 mm
F1	0.8 mm

Matières

POLYACETAL COPOLYMERE

Correspondances constructeurs*

CITROËN	YQ00109680	OPEL (GM) N° Catalogue	2073253
---------	------------	------------------------	---------

Correspondances constructeurs*

OPEL (GM) N° de Pièce	11588818	OPEL (Stellantis)	YQ00109680
-----------------------	----------	-------------------	------------

* Informations non contractuelles données à titre indicatif
