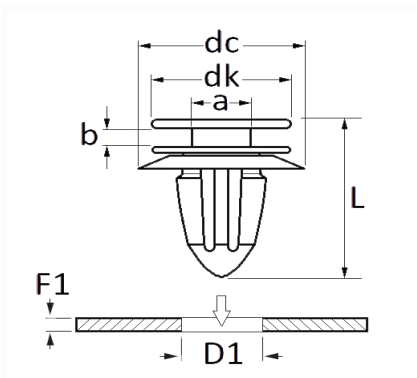


1 Allée des Bouleaux -F-95110 SANNOIS
 +33 (0)1 39 98 55 00
 info@restagraf.com

AGRAFE DE PANNEAU DE PORTE Ø 8,2 mm



Code article	Nb de références	Nb de pièces	Conditionnement
130099	1	7	SACHET



Informations techniques	
dk	13.2 mm
dc	17 mm
b	2.3 mm
a	5.5 mm
L	18.4 mm
D1	8.2 mm
F1	0.8 → 1.5 mm

Matières

POLYACETAL

Correspondances constructeurs*

MERCEDES-BENZ A0019916498

* Informations non contractuelles données à titre indicatif