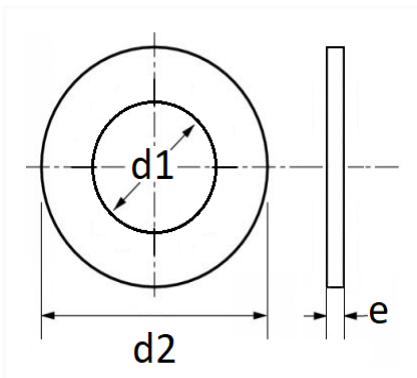


**RONDELLE PLATE Ø 8 X 24 X 1,5 mm**


Code article	Nb de références	Nb de pièces	Conditionnement
788	1	35	SACHET
40305	1	200	BOÎTE



Informations techniques	
d1	8.4 mm
d2	24 mm
e	1.5 mm

**Matières**

ACIER

**Correspondances constructeurs\***

CITROËN	22965039	OPEL (GM) N° Catalogue	2080249
---------	----------	------------------------	---------

Correspondances constructeurs\*

OPEL (GM) N° de Pièce

11046153

\* Informations non contractuelles données à titre indicatif

---