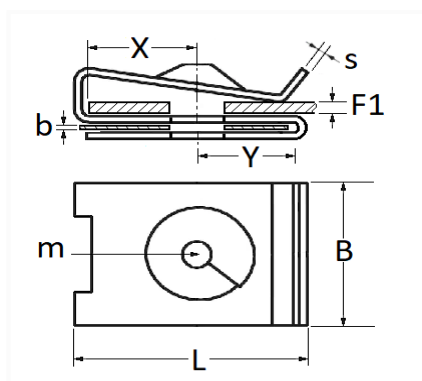


1 Allée des Bouleaux -F-95110 SANNOIS
 +33 (0)1 39 98 55 00
 info@restagraf.com

ÉCROU PLASTIQUE Ø 6 mm CARTER D'AILE / PARE-BOUE



Code article	Nb de références	Nb de pièces	Conditionnement
130082	1	6	SACHET



Informations techniques	
L	37 mm
B	20 mm
X	14 mm
Y	12 mm
s	1.45 → 2.1 mm
b	3.5 mm
F1	3.5 mm
m	Vis Matériaux Tendres Ø 6 mm

Correspondances constructeurs*

TOYOTA / LEXUS

9046705114

* Informations non contractuelles données à titre indicatif