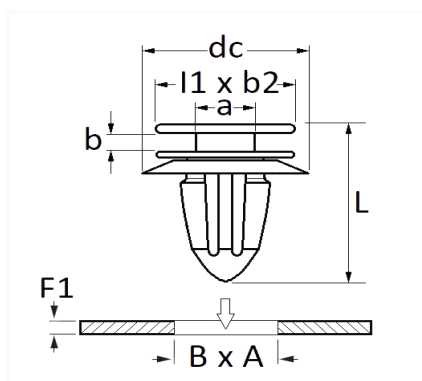


1 Allée des Bouleaux -F-95110 SANNOIS
 +33 (0)1 39 98 55 00
 info@restagraf.com

AGRAFE DE MOULURE 9,1 X 13 mm BAS DE CAISSE



Code article	Nb de références	Nb de pièces	Conditionnement
130043	1	9	SACHET



Informations techniques		
l1		20 mm
b2		16 mm
dc		23 mm
b		2.5 mm
a		6 x 9 mm
L		26.9 mm
B		9.1 mm
A		13 mm
F1		1.4 → 1.8 mm

Matières

POLYACETAL COPOLYMERE

Correspondances constructeurs*

MINI 07131480419

* Informations non contractuelles données à titre indicatif