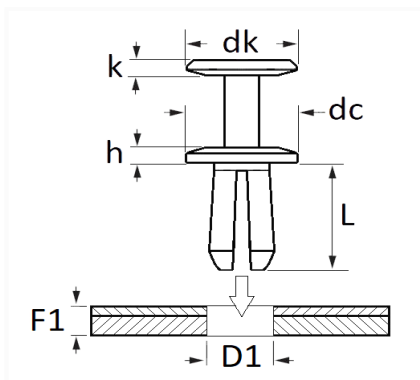


1 Allée des Bouleaux -F-95110 SANNOIS
 +33 (0)1 39 98 55 00
 info@restagraf.com

RIVET PLASTIQUE Ø 7 mm



Code article	Nb de références	Nb de pièces	Conditionnement
130027	1	10	SACHET



Informations techniques	
dk	16.4 mm
k	5.2 mm
dc	17.8 mm
h	1.6 mm
L	12.2 mm
D1	7 mm
F1	4.8 → 7.9 mm

Matières

POLYACETAL COPOLYMERE

Correspondances constructeurs*

FORD Finis	5208485	FORD N° Technique	W716510S300
------------	---------	-------------------	-------------

* Informations non contractuelles données à titre indicatif