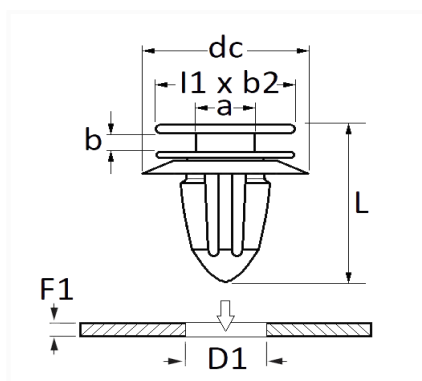


1 Allée des Bouleaux -F-95110 SANNOIS  
 +33 (0)1 39 98 55 00  
 info@restagraf.com

## AGRAFE DE PANNEAU Ø 6 mm GARNITURE DE PORTE



Code article	Nb de références	Nb de pièces	Conditionnement
130013	1	8	SACHET



Informations techniques	
l1	14.5 mm
b2	11 mm
dc	18 mm
b	1.75 mm
a	5.2 mm
L	16.8 mm
D1	6 mm
F1	2.1 mm

### Matières

POLYACETAL COPOLYMERE

### Correspondances constructeurs\*

FORD Finis	1788057	FORD Finis	1831519
------------	---------	------------	---------

Correspondances constructeurs\*

FORD N° Technique

CA6147933AB

\* Informations non contractuelles données à titre indicatif

---