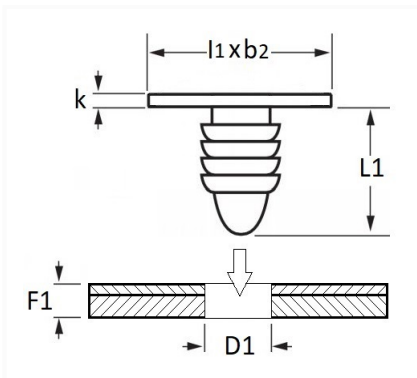


1 Allée des Bouleaux -F-95110 SANNOIS
 +33 (0)1 39 98 55 00
 info@restagraf.com

AGRAFE DE JOINT Ø 5,2 mm ANTI-SALISSURE PORTE



Code article	Nb de références	Nb de pièces	Conditionnement
130012	1	4	SACHET



Informations techniques	
l1	12.5 mm
b2	25 mm
k	2 mm
L1	6.6 mm
D1	5.2 mm
F1	2.9 mm

Matières

RÉSINE ACETAL

Correspondances constructeurs*

FORD Finis	1682433	FORD N° Technique	W790199S900
------------	---------	-------------------	-------------

* Informations non contractuelles données à titre indicatif