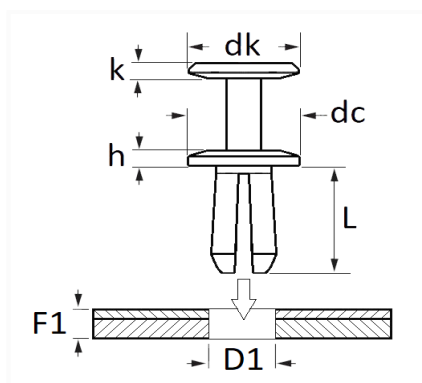


1 Allée des Bouleaux -F-95110 SANNOIS  
 +33 (0)1 39 98 55 00  
 info@restagraf.com

## RIVET PLASTIQUE Ø 7 mm CARTER D'AILE / PARE-BOUE



Code article	Nb de références	Nb de pièces	Conditionnement
42631	1	100	BOÎTE
11782	1	6	SACHET



Informations techniques	
dk	14.7 mm
k	2.5 mm
dc	20 mm
h	2 mm
L	10 mm
D1	7 mm
F1	1.2 → 4 mm

### Matières

POLYACETAL COPOLYMERE

### Correspondances constructeurs\*

FIAT	71741883	FIAT	71768111
------	----------	------	----------

Correspondances constructeurs*			
HONDA	91550S50003ZE	HONDA	91550S50G01ZE
MAZDA	9S9AK07332	MITSUBISHI	MR220501
SUZUKI	0940907332	SUZUKI	0940907332000
TOYOTA / LEXUS	9046707164		

\* Informations non contractuelles données à titre indicatif

---