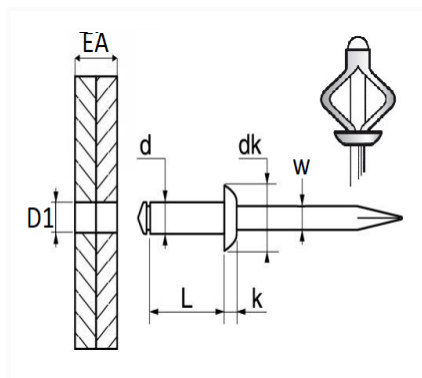


1 Allée des Bouleaux -F-95110 SANNOIS
 +33 (0)1 39 98 55 00
 info@restagraf.com

RIVET EXPANSÉ TÊTE LARGE Ø 4,8 X 20,5 mm BOUCLIER



Code article	Nb de références	Nb de pièces	Conditionnement
42629	1	150	BOÎTE
12091	1	20	SACHET



Informations techniques	
d	4.8 mm
L	20.5 mm
dk	16 mm
k	1.9 mm
w	2.77 mm
EA	1 → 9 mm
D1	5 mm

Matières

ALUMINIUM

Correspondances constructeurs*

FIAT	53142503	MERCEDES-BENZ	A4159910132
------	----------	---------------	-------------

Correspondances constructeurs*

RENAULT

02010198018

* Informations non contractuelles données à titre indicatif
