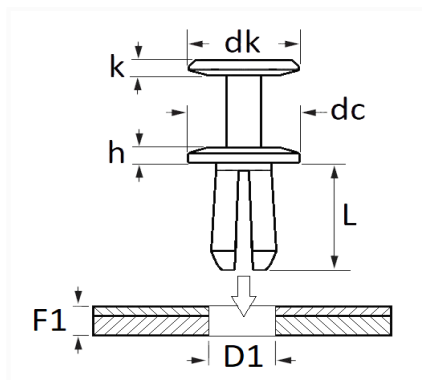


RIVET PLASTIQUE Ø 8 mm



Code article	Nb de références	Nb de pièces	Conditionnement
42624	1	100	BOÎTE
11772	1	10	SACHET
228166	1	4	BLISTER



Informations techniques	
dk	12 mm
k	1.3 mm
dc	20 mm
h	3 mm
L	9.9 mm
D1	8 mm
F1	1.5 → 4 mm

Matières

POLYAMIDE 6

Correspondances constructeurs*

CITROËN - PEUGEOT	7401HT	MITSUBISHI	MR328954
-------------------	--------	------------	----------

Correspondances constructeurs*			
NISSAN	0155309321	RENAULT	0155309321
TOYOTA / LEXUS	9004468320	TOYOTA / LEXUS	9004A46323

* Informations non contractuelles données à titre indicatif
