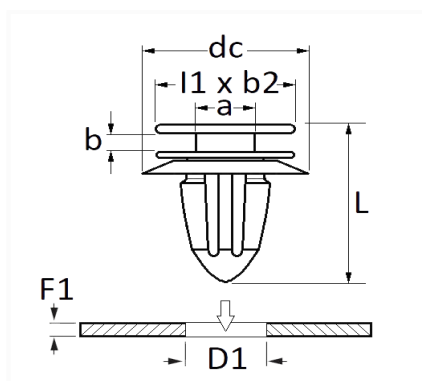


1 Allée des Bouleaux -F-95110 SANNOIS
 +33 (0)1 39 98 55 00
 info@restagraf.com

AGRAFE DE MOULURE Ø 8,5 mm CEINTURE DE CAISSE



Code article	Nb de références	Nb de pièces	Conditionnement
42618	1	100	BOÎTE
1301	1	10	SACHET
221301	1	5	BLISTER



Informations techniques	
l1	10 mm
b2	8 mm
dc	15 mm
b	2 mm
a	3 mm
L	14 mm
D1	8.5 mm
F1	0.7 → 1.5 mm

Matières

POLYAMIDE 66

Correspondances constructeurs*

CITROËN - PEUGEOT 6995X3

* Informations non contractuelles données à titre indicatif