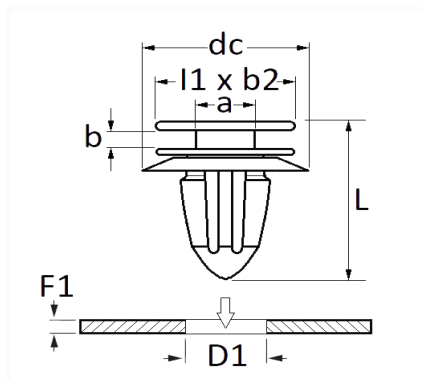


AGRAFE DE MOULURE Ø 8,5 mm CEINTURE DE CAISSE


Code article	Nb de références	Nb de pièces	Conditionnement
42608	1	100	BOÎTE
10160	1	15	SACHET
225003	1	4	BLISTER



Informations techniques	
l1	10 mm
b2	8 mm
dc	20 mm
b	1.5 mm
a	2.95 mm
L	15.75 mm
D1	8.5 mm
F1	0.8 → 1 mm

Matières

POLYACETAL COPOLYMERE

Correspondances constructeurs*

CITROËN - PEUGEOT	856540	CITROËN - PEUGEOT	856563
-------------------	--------	-------------------	--------

Correspondances constructeurs*

RENAULT	7701049270	RENAULT SAMSUNG MOTORS	310425
---------	------------	---------------------------	--------

* Informations non contractuelles données à titre indicatif
