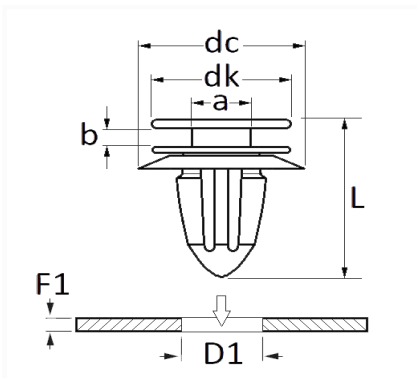


AGRAFE DE PANNEAU Ø 8,2 mm


Code article	Nb de références	Nb de pièces	Conditionnement
42613	1	100	BOÎTE
11642	1	12	SACHET
228084	1	5	BLISTER



Informations techniques	
dk	13 mm
dc	18.9 mm
b	2.9 mm
a	4.5 mm
L	18.6 mm
D1	8.2 mm
F1	0.6 → 1.5 mm

Matières

POLYACETAL ET ELASTOMERE

Correspondances constructeurs*

ALTERNATIVE À FORD	4860409	ALTERNATIVE À FORD	W713489S300
--------------------	---------	--------------------	-------------

Correspondances constructeurs*			
ALTERNATIVE À JAGUAR	C2D3465	ALTERNATIVE À JAGUAR	W713489S300
ALTERNATIVE À LAND ROVER	LR006101	ALTERNATIVE À LAND ROVER	W713489S300
CITROËN - PEUGEOT	1612108380	CITROËN - PEUGEOT	1622750380
CITROËN - PEUGEOT	1684706480	CITROËN - PEUGEOT	9341PF
FIAT	51984545	FIAT	6000619555
FIAT	68256273AA	NISSAN	0165800QBL
OPEL (GM) N° Catalogue	176073	OPEL (GM) N° Catalogue	4401080
OPEL (GM) N° Catalogue	4422820	OPEL (GM) N° de Pièce	13317099
OPEL (GM) N° de Pièce	93453019	OPEL (GM) N° de Pièce	95508747
OPEL (GM) N° de Pièce	YQ00114280	OPEL (Stellantis)	9341PF
RENAULT	2D0084806P	RENAULT	7703077469
RENAULT	8201112162	VOLVO	1060449
VOLVO	999341		

* Informations non contractuelles données à titre indicatif