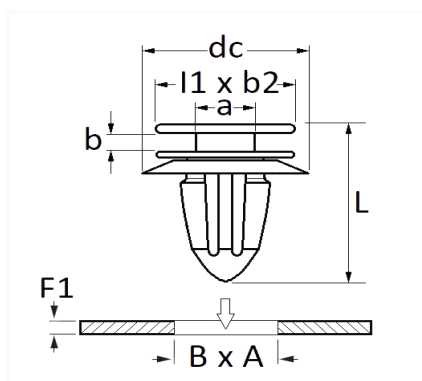


1 Allée des Bouleaux -F-95110 SANNOIS
 +33 (0)1 39 98 55 00
 info@restagraf.com

AGRAFE DE MOULURE 6,2 X 12,2 mm CEINTURE DE CAISSE



Code article	Nb de références	Nb de pièces	Conditionnement
42606	1	100	BOÎTE
10077	1	10	SACHET
228052	1	5	BLISTER



Informations techniques	
l1	16 mm
b2	9.5 mm
dc	21 mm
b	2.2 mm
a	1.8 mm
L	20.5 mm
B	6.2 mm
A	12.2 mm
F1	0.7 mm

Matières

POLYACETAL COPOLYMERE

Correspondances constructeurs*

NISSAN	7883900QAA	RENAULT	7701047661
--------	------------	---------	------------

Correspondances constructeurs*

RENAULT	7701053517	RENAULT	7703077495
---------	------------	---------	------------

* Informations non contractuelles données à titre indicatif
