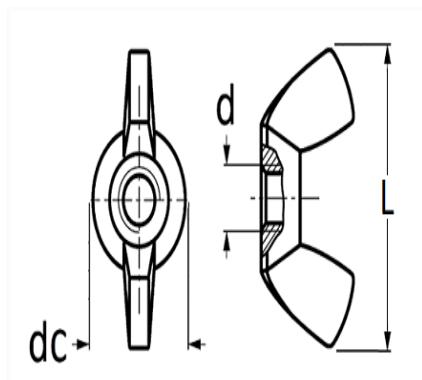


ÉCROU À OREILLES M6-1.00 DIN 315



Code article	Nb de références	Nb de pièces	Conditionnement
760	1	15	SACHET



Informations techniques	
dc	12.25 mm
d	M6 x 1.00
L	26.5 mm

Correspondances constructeurs*

CITROËN - PEUGEOT

694005

* Informations non contractuelles données à titre indicatif