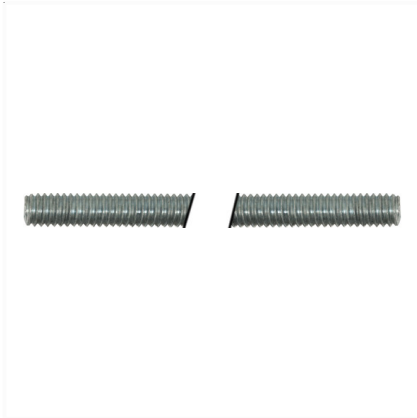
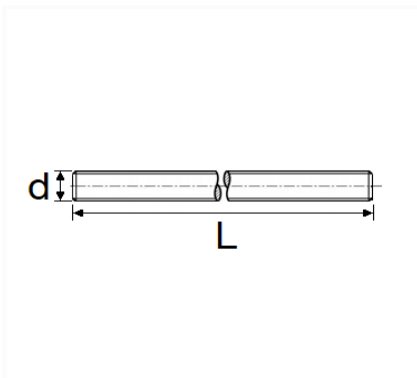


**TIGE FILETÉE M12-1.75 DIN 975**


Code article	Nb de références	Nb de pièces	Conditionnement
40905	1	1	ÉTIQUETTE



Informations techniques	
L	1000 mm
d	M12 x 1.75

**Matières**

ACIER CLASSE 8.8